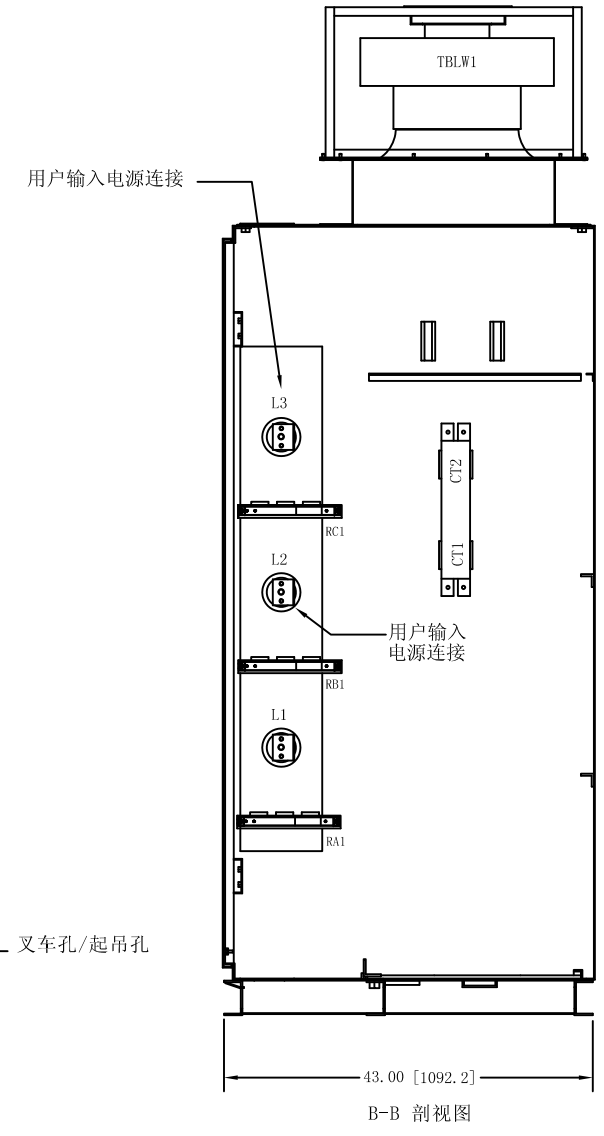
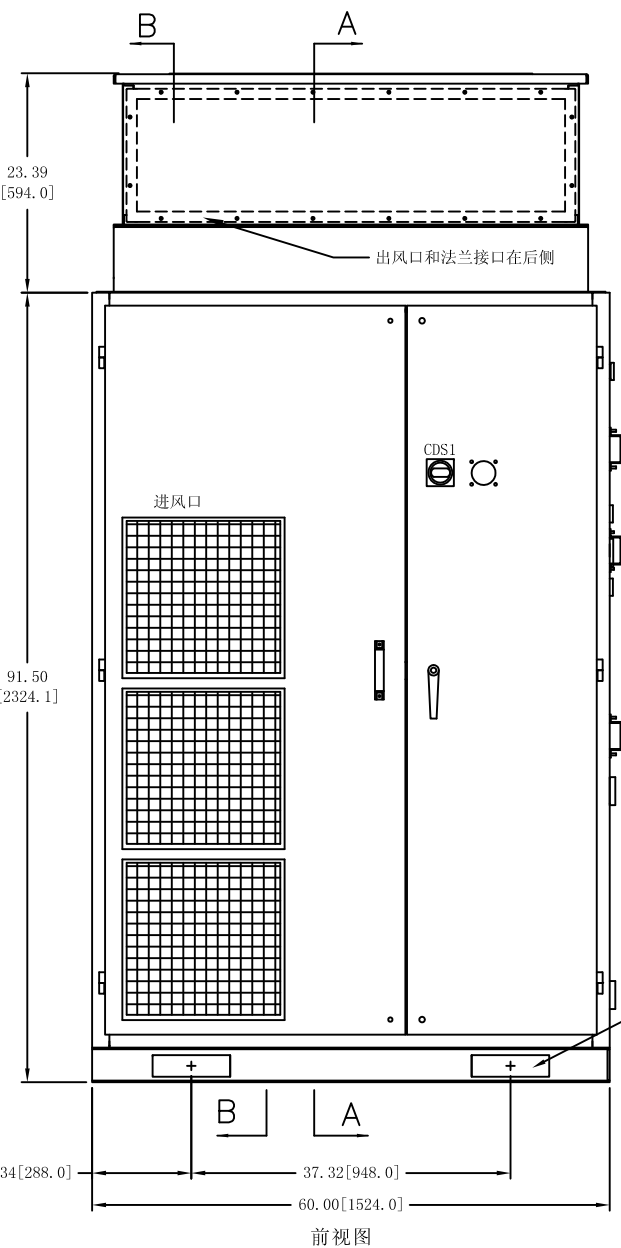
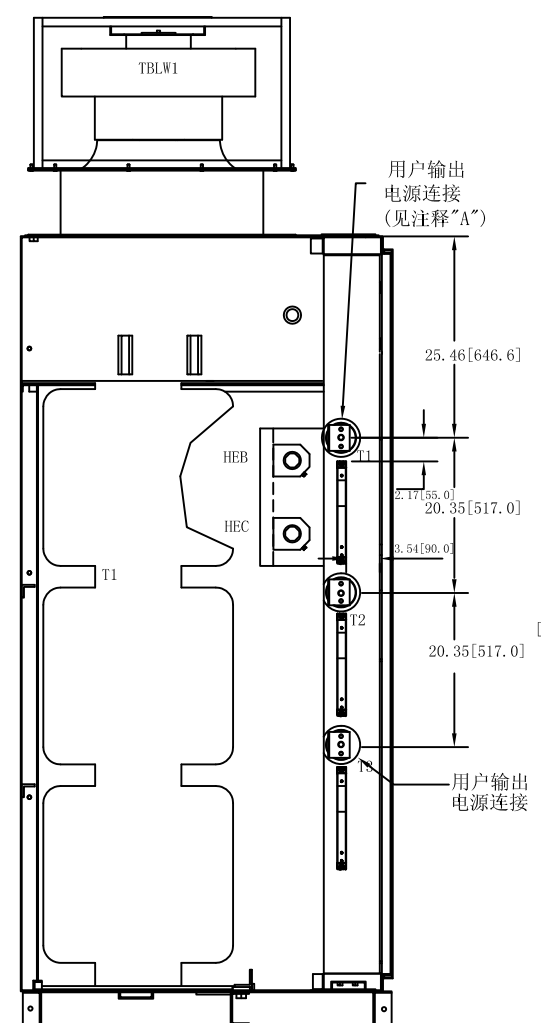
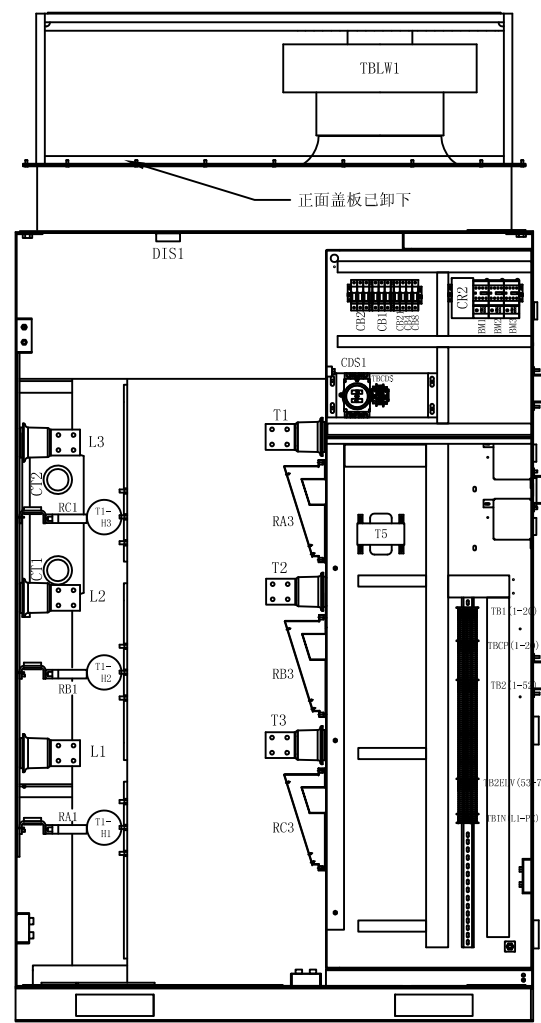
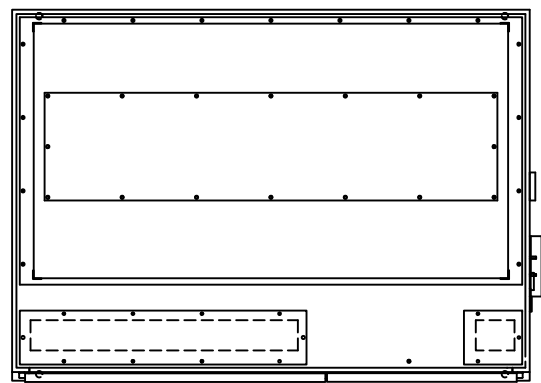
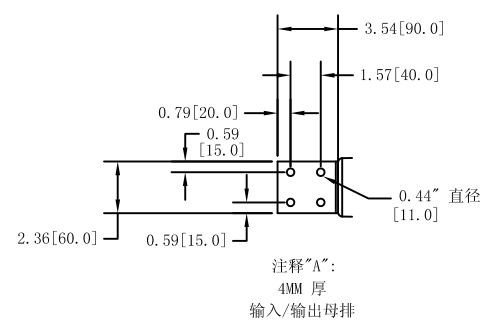


A B C D E F H J K L M N P R S T

面板设备说明

CDS1 — 断路器



REVISIONS

NO.	DATE	DESCRIPTION

FOR DESIGN

TEMPLATE: A5E03026489C02_REV_AA

本图纸及所含内容为西门子(上海)电气传动设备有限公司财产。未经本公司同意,不得复印,复制或转发给他人。
© 2010 解释权归本公司所有

本图说明尺寸单位为英寸
符合 GB/T 14685-1994
Y14.38-1999
Y14.3-2003
Y14.1-2005

比例 3/32"=1"
图号 XXXX
日期 09/20/2010
规格 D
材料 SS
单位 BY

SIEMENS
Large Drives - AM
6SR3502-6FC38-7BF0-Z
M64+M12

名称 变压器/输入输出柜外形图
规格 900KVA
图号 A5E03324034C 版本 AA
文件号 A5E03324034C02 页码 2 OF 5

A B C D E F H J K L M N P R S T